

TYH 系列高压减压阀

● 产品特性

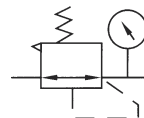
- 1、自主开发产品；
- 2、针对高压使用环境；
- 3、反应灵敏，调压精度高。

● 订购代码

TYH	-	15
系列 高压减压阀		接管口径 8 : G1/4 10 : G3/8 15 : G1/2 20 : G3/4 25 : G1



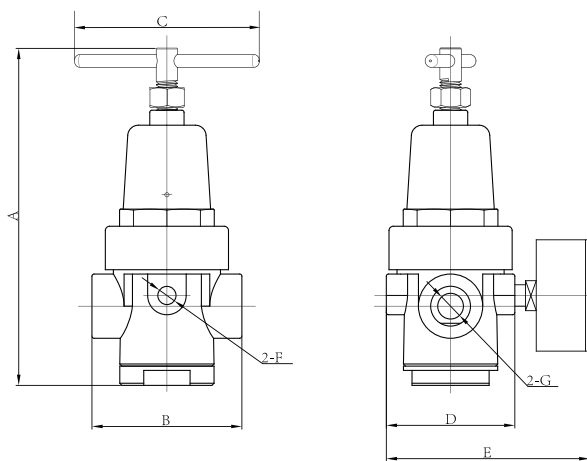
图形符号



● 技术参数

规格	TYH-8	TYH-15	TYH-20	TYH-25
使用压力	0.5 ~ 3.6MPa			
介质温度	-10 ~ 60℃			
内部结构	内部先导溢流型			

● 外形尺寸



型号 (Type)	A	B	C	D	E	F	G
TYH-8、10、15	160	70	88	60	95	G1/4	G1/4 G3/8 G1/2
TYH-20、25	240	95	108	75	110	G1/4	G3/4 G1